

# PENERAPAN PRINSIP SANITASI DAN HYGIENE DALAM INDUSTRI PERIKANAN

---

PK.TPHPI. K. 01. M



BIDANG KEAHLIAN : PERIKANAN DAN KELAUTAN  
PROGRAM KEAHLIAN : TEKNOLOGI PENGOLAHAN HASIL PERIKANAN

**DEPARTEMEN PENDIDIKAN NASIONAL**  
**DIREKTORAT JENDERAL PENDIDIKAN DASAR DAN MENENGAH**  
**DIREKTORAT PENDIDIKAN MENENGAH KEJURUAN**  
**EDISI 2004**



**PK.TPHPi.K.01.M**

# **PENERAPAN PRINSIP SANITASI DAN HYGIENE DALAM INDUSTRI PERIKANAN**

**Penyusun :**  
**RETINA SISWATI, ST.P.**

**Editor :**

- 1. Dr. AB. SUSANTO, M.Sc.**
- 2. Ir. KHOIRONI, M.Si.**
- 3. Ir. KARYAWAN P.**
- 4. NIKEN MAHARANI, S.Pi**
- 5. DINA ARIANA, S.Pi**
- 6. ADE SAEFUDIN, S.IP.**

**DEPARTEMEN PENDIDIKAN NASIONAL**  
**DIREKTORAT JENDERAL PENDIDIKAN DASAR DAN MENENGAH**  
**DIREKTORAT PENDIDIKAN MENENGAH KEJURUAN**  
**EDISI 2004**





# **PENCEGAHAN TERJADINYA KONTAMINASI DENGAN SANITASI LINGKUNGAN DAN PERALATAN SERTA HYGIENE PEKERJA**

**Penyusun:  
RETINA SISWATI**

**Editor :**

- 1. AB. SUSANTO, MSc.**
- 2. IR. KHOIRONI, Msi**
- 3. KARYAWAN PERANGIN-ANGIN**
- 4. NIKEN MAHARANI, Spi**
- 5. DINA ARIANA, Spi**
- 6. ADE SAEFUDIN, SIP**



**DEPARTEMEN PENDIDIKAN NASIONAL  
DIREKTORAT JENDERAL PENDIDIKAN DASAR DAN MENENGAH  
DIREKTORAT PENDIDIKAN MENENGAH KEJURUAN  
EDISI 2004**



## **KATA PENGANTAR**

Kurikulum SMK Edisi 2004 merupakan penyempurnaan kurikulum SMK Edisi 1999, dengan pendekatan berbasis kompetensi, berbasis luas dan mendasar, pembelajaran berbasis kompetensi (CBT), berbasis luas (PBT) dan belajar tuntas (*mastery learning*), yang pada akhirnya diharapkan dapat meningkatkan kompetensi lulusan sesuai dengan standar kompetensi lulusan sesuai dengan standar kompetensi yang dipersyaratkan DU/DI.

Pengimplementasian konsep pembelajaran tersebut pada kurikulum SMK edisi 2004 diharapkan dapat terlaksana sebagaimana mestinya di sekolah. Untuk dapat melaksanakan hal tersebut selain kebutuhan sumber daya manusia yang handal baik guru maupun tenaga pendidikan lainnya, juga dibutuhkan sarana prasarana yang memadai, serta sarana penunjang lainnya seperti ketersediaan bahan ajar yang diperlukan untuk menghasilkan lulusan yang kompeten.

Pengembangan pembelajaran berbasis kompetensi, perlu didukung dengan bahan ajar yang memungkinkan setiap peserta diklat dapat belajar secara individual dan mandiri dalam menyelesaikan suatu unit kompetensi secara utuh. Salah satu pengembangan yang dilaksanakan di Direktorat Pendidikan Menengah dan Kejuruan, melalui proyek pengembangan Pendidikan Perikanan dan Kelautan adalah pengembangan "MODUL" sebagai bahan ajar.

Modul ini dapat digunakan sebagai bahan ajar sesuai dengan kompetensi yang dipersyaratkan DU/DI dan tertuang dalam kurikulum SMK Edisi 2004 dengan berbagai inovasi dan modifikasi oleh guru pembimbing peserta diklat. Modul ini diharapkan akan dapat membantu guru dalam pelaksanaan pembelajaran berbasis kompetensi secara utuh.

Jakarta, November 2004

Direktorat Pendidikan Menengah dan Kejuruan

Dr. Gatot Hari Priowirjanto

**Penerapan Prinsip Sanitasi dan Hygiene Dalam Industri Perikanan**

ii



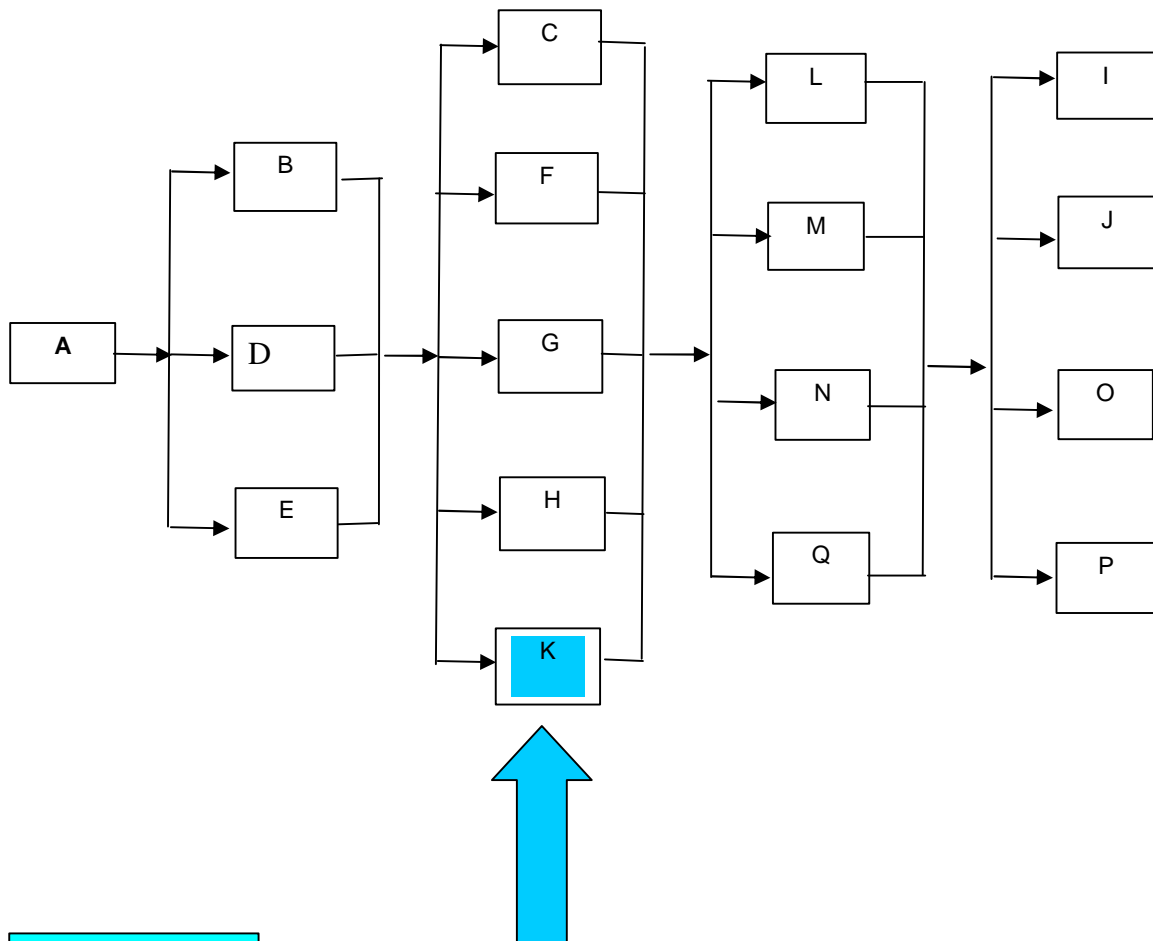
## DAFTAR ISI

	Halaman
HALAMAN SAMPEL DALAM/ FRANCIS .....	i
KATA PENGANTAR .....	ii
DAFTAR ISI .....	iii
PETA KEDUDUKAN MODUL .....	iv
GLOSARIUM .....	v
BAB I PENDAHULUAN .....	1
A. Deskripsi .....	1
B. Prasyarat .....	1
C. Petunjuk Penggunaan Modul .....	2
D. Tujuan Akhir .....	3
E. Kompetensi .....	3
F. Cek Kemampuan .....	4
BAB II PEMELAJARAN .....	5
A. Rencana Belajar Siswa .....	5
B. Kegiatan Belajar .....	7
BAB III EVALUASI .....	22
A. Instrumen Penilaian .....	22
B. Kunci Jawaban .....	23
BAB IV PENUTUP .....	25
DAFTAR PUSTAKA	
<i>Penerapan Prinsip Sanitasi dan Hygiene Dalam Industri Perikanan</i>	iii



## PETA KEDUDUKAN MODUL

Diagram ini menunjukkan tahapan atau tata urutan kompetensi yang dilatihkan dalam kurun waktu 3 tahun



PK.TPHPI.K.01

Penerapan prinsip sanitasi dan hygiene dalam industri perikanan

PK.TPHPI.K.02

Penggunaan air sebagai bahan pembantu industri perikanan sesuai standar

PK.TPHPI.K.03

Pencegahan terjadinya kontaminasi dengan sanitasi lingkungan dan peralatan serta hygiene pekerja  
Modul yang sedang dipelajari





## GLOSARIUM

<b>Sanitasi</b>	pengendalian yang terencana terhadap lingkungan produksi, bahan-bahan baku, peralatan dan pekerja untuk mencegah pencemaran pada hasil olah, kerusakan hasil olah, mencegah terlanggarnya nilai estetika konsumen serta mengusahakan lingkungan kerja yang bersih dan sehat.
<b>Kontaminasi</b>	pencemaran atau cemaran.
<b>Estetika</b>	nilai-nilai yang berlandaskan perasaan halus.
<b>Inderawi</b>	yang dapat diamati dengan panca indera.
<b>Perishable food</b>	bahan pangan yang mudah mengalami kerusakan.
<b>Hygiene</b>	kebersihan dan penyehatan.

## DAFTAR GAMBAR

Gambar 1. Suhu dan sanitasi pangan.....	14
Gambar 2. Konstruksi rangkaian pipa dan tangki.....	25
Gambar 3. Sanitasi pekerja di perusahaan cold storage udang.....	33
Gambar 4. Saluran pembuangan.....	35
Gambar 5. Sket kemiringan lantai dan saluran.....	36

## DAFTAR TABEL

Tabel 1. Beberapa mikrobia penyebab sakit yang berasal dari cemaran makanan.....	12
--	----

## **BAB I PENDAHULUAN**

### **A. Diskripsi**

Modul ini berisikan kompetensi menerapkan sanitasi dan hygiene hasil perikanan dengan sub kompetensi mencegah terjadinya kontaminasi dan menerapkan konsep sanitasi alat, bahan, pekerja, dan lingkungan di industri pengolahan hasil pertanian.

Untuk menguasai sub kompetensi tersebut dianjurkan untuk mengidentifikasi faktor-faktor penyebab kontaminasi dan mencegah terjadinya kontaminasi secara cermat dan teliti dengan sanitasi dan hygiene sesuai standar operasional prosedur pada industri perikanan. Selain itu dianjurkan dapat melakukan sanitasi lingkungan, peralatan, hygiene pekerja di industri pengolahan hasil perikanan.

Sebagai salah satu referensi dalam penguasaan sub kompetensi ini siswa seyogyanya dapat melakukan observasi pencegahan terjadinya kontaminasi dengan sanitasi lingkungan dan peralatan serta hygiene yang ada di industri perikanan.

### **B. Prasyarat**

Untuk mempelajari modul ini maka siswa diharapkan yang dipersyaratkan dengan sudah mempelajari modul penerapan prinsip sanitasi dan hygiene dalam industri perikanan.

### **C. Petunjuk Penggunaan Modul**

1. Rambu-rambu penggunaan modul bagi siswa :
  - a. Bacalah modul ini secara berurutan dari kata pengantar sampai cek kemampuan, pahami dengan benar isi dari setiap babnya.

- b. Setelah Anda mengisi cek kemampuan, anda termasuk kategori orang yang mempelajari modul ini, apabila anda menjawab TIDAK, maka pelajari modul ini.
  - c. Untuk mempermudah belajar anda dalam mencapai kompetensi ini maka pelajari prosedur pembelajaran..
  - d. Buatlah rencana belajar dengan menggunakan format yang ada dalam modul ini dengan berkonsultasi pada guru hingga mendapat persetujuan.
  - e. Lakukan kegiatan belajar untuk mendapatkan kompetensi sesuai rencana kegiatan yang telah anda susun dan disetujui oleh guru.
  - f. Laksanakan semua tugas-tugas yang ada dalam modul ini . Apabila anda mengalami kesulitan dalam melaksanakan tugas ini konsultasikan dengan guru pembimbing anda.
2. Peran Guru dalam penggunaan modul ini :
- a. Membantu siswa dalam merencanakan proses belajar.
  - b. Membimbing siswa melalui tugas-tugas pelatihan yang dikerjakan dalam tahap belajar.
  - c. Membantu siswa dalam memahami konsep baru dan menjawab pertanyaan / kendala proses belajar siswa apabila ada.
  - d. Membantu siswa untuk menentukan dan mengakses sumber tambahan lain yang diperlukan .
  - e. Mengorganisasikan kegiatan belajar kelompok jika diperlukan.
  - f. Merencanakan seorang ahli / pendamping guru dari tempat kerja lain untuk membantu jika diperlukan.
  - g. Mencatat pencapaian kemampuan belajar siswa
  - h. Melaksanakan penilaian
  - i. Menjelaskan kepada siswa mengenai bagian yang perlu untuk dibenahi dan merundingkan rencana pembelajaran selanjutnya.

#### D. Tujuan Akhir

Setelah menyelesaikan kegiatan belajar ini diharapkan anda mampu mencegah terjadinya kontaminasi dan menerapkan konsep sanitasi alat, bahan, pekerja dan lingkungan di industri pengolahan hasil perikanan secara cermat dan teliti yang dilakukan sesuai standar operasional prosedur.

#### E. Kompetensi

Sub kompetensi	Kriteria kinerja	Lingkup Belajar	Materi Pokok Pembelajaran		
			Sikap	Pengetahuan	Ketrampilan
1.Mencegah terjadinya kontaminasi	Faktor-faktor penyebab kontaminasi diidentifikasi mencegah terjadinya kontaminasi dilakukan	Kontaminasi pertumbuhan mikrobial	Cermat dan teliti dalam mencegah terjadinya kontaminasi dengan sanitasi	Pencegahan kontaminasi	Menetapkan metode pencegahan kontaminasi mikrobial pada industri perikanan
2.Menetapkan konsep, sanitasi, alat, bahan pekerja dan lingkungan di industri pengolahan hasil perikanan	sesuai SOP Sanitasi lingkungan dan peralatan serta hygiene pekerja dilakukan sesuai SOP	-Sanitasi lingkungan -Sanitasi peralatan -Sanitasi pekerja	Cermat dan teliti melakukan sanitasi lingkungan dan peralatan serta hygiene pekerja	-Sanitasi lingkungan -Sanitasi peralatan -Hygiene pekerja	Melakukan sanitasi lingkungan dan peralatan serta hygiene pekerja

## F. Cek Kemampuan

Jawablah pertanyaan di bawah ini dengan memberikan tanda "V" pada kolom yang telah tersedia

No	Pertanyaan	Ya	Tidak
1.	Apakah anda mengetahui faktor-faktor penyebab kontaminasi pada industri pengolahan hasil perikanan Apakah anda mengetahui jenis-jenis kontaminan		
2.	Apakah anda mengetahui sumber-sumber kontaminan Apakah anda mampu mencegah terjadinya kontaminasi pada industri pengolahan hasil perikanan		
3.	Apakah anda mengetahui konsep sanitasi peralatan pengolahan Apakah anda mengetahui konsep sanitasi bahan		
4.	Apakah anda mengetahui konsep sanitasi pekerja Apakah anda mengetahui konsep sanitasi lingkungan		
5.	kerja		
6.	Apakah anda mampu menerapkan konsep sanitasi alat,		
7.	bahan, pekerja dan lingkungan di industri pengolahan hasil perikanan		

Apabila anda menjawab "**tidak**" pada salah satu pertanyaan di atas pelajari modul ini. Sebaliknya apabila anda menjawab "**ya**" pada semua pertanyaan maka lanjutkanlah dengan mengerjakan evaluasi pada modul ini.

## **BAB II PEMELAJARAN**

### **A. Rencana Belajar Siswa**

Modul ini hanya sebagian dari sumber belajar yang dapat anda pelajari untuk menguasai suatu kompetensi menerapkan sanitasi dan hygiene hasil perikanan dengan sub kompetensi mencegah terjadinya kontaminasi dan menerapkan konsep sanitasi alat, bahan, pekerja dan lingkungan di industri pengolahan hasil perikanan. Untuk itu maka dalam menggunakan modul ini anda harus melaksanakan tugas-tugas yang telah dirancang untuk anda.

Buatlah rencana belajar anda berdasarkan rancangan pembelajaran yang telah disusun oleh guru untuk menguasai suatu kompetensi menerapkan sanitasi dan hygiene hasil perikanan dengan sub kompetensi mencegah terjadinya kontaminasi dan menerapkan konsep sanitasi alat, bahan, pekerja dan lingkungan di industri pengolahan hasil perikanan dengan menggunakan format sebagai berikut :



No	Kegiatan	Pencapaian			Alasan Perubahan bila ada	Paraf	
		Tgl	Jam	Tempat		Siswa	Guru
1.	Membuat resume tentang identifikasi sumber-sumber kontaminan dan carapencegahannya						
2.	Melakukan observasi tentang jenis kontaminan, sumber kontaminan dan cara pencegahan di industri pengolahan ikan						
3.	Membuat rsume tentang sanitasi alat, bahan, pekerja dan lingkungan produksi						
4.	Melakukan observasi kegiatan sanitasi di industri pengolahan ikan						
5	Melakukan diskusi terhadap hasil resume dan observasi						
6	Membuat laporan						

Mengetahui

Guru Pembimbing

( )

.....,.....

Siswa

( )

## **B. Kegiatan Belajar**

### **1. Kegiatan Belajar 1**

#### **Pencegahan Terjadinya Kontaminasi**

##### **1.1. Tujuan Kegiatan Pemelajaran**

Setelah mempelajari sub kompetensi ini anda mampu menerapkan metode pencegahan kontaminasi secara cermat dan teliti pada industri pengolahan hasil perikanan sesuai standar operasional prosedur (SOP).

##### **1.2. Uraian Materi**

###### **Faktor-faktor penyebab kontaminasi pada industri pengolahan hasil perikanan**

Predikat mutu yang diberikan pada hasil olah perikanan sangat ditentukan oleh baik atau tidaknya hasil olah tersebut yang dapat dinyatakan dengan indera ataupun non indera. Tidak jarang terjadi hasil olah tersebut dijauhi oleh konsumen karena dapat menyebabkan timbulnya penyakit. Ketidakbaikan ini dapat berasal dari bahan-bahan yang digunakan atau teknik pengolahan yang salah serta kondisi yang tidak menerapkan prinsip sanitasi dan hygiene.

Bahaya yang timbul pada hasil olah ini dapat disebabkan adanya cemaran kotoran dan serangga serta terikutnya bahan olah yang diperlakukan dengan sanitasi tidak baik. Oleh karenanya harus dicegah karena dikhawatirkan akan terikutnya kuman-kuman penyakit bersamanya yang kemudian dapat membahayakan kesehatan konsumen dengan mencegah dan meniadakan sumber-sumber cemaran (kontaminan).

**Cemaran (kontaminan)** adalah benda / bahan asing yang tidak dikehendaki yang terdapat di dalam hasil olah .

Jenis-jenis cemaran (kontaminan) adalah :

a. Cemaran berupa tanah

Cemaran berupa tanah, pasir, kerikil, debu sangat mengganggu sifat inderawi selama dikunyah (ngeres) dan dapat mempengaruhi warna hasil olah yaitu akan nampak tidak cerah, serta dapat merendahkan nilai estetika hasil olah. Selain itu tanah merupakan tempat hidup berbagai jenis mikrobia sehingga bila tanah mengotori hasil olah, terikut pula mikrobia perusak dan patogen yang membahayakan kesehatan.

Cemaran berupa tanah ini dapat terikut pada hasil olah perikanan saat :

1. Penangkapan ikan

Peralatan dan wadah yang digunakan untuk menangkap bisa tidak bersih dan terdapat kotoran akan mencemari. Ikan yang banyak terikut kotoran harus dicuci dalam air bersih.

2. Penanganan ikan

Penanganan ikan dilakukan di laut dan di darat. Pada penanganan ikan di laut semua peralatan harus bersih, bebas dari kotoran juga kondisi es yang digunakan untuk pendinginan harus bebas dari cemaran. Penanganan ikan di darat lebih banyak menimbulkan cemaran yaitu pada saat pembongkaran dari kapal praktik pelelangan, perlakuan pendahuluan sebelum pengangkutan. Cara pengangkutan ke tempat pengolahan. Hal ini dapat terjadi apabila kebersihan tempat, sarana, peralatan dan tehniknya tidak memperhatikan aspek sanitasi dan hygiene.

3. Penyimpanan dan pengolahan ikan

Cemaran tanah dapat juga terikut selama penyimpanan dan pengolahan ikan karena kondisi bangunan, peralatan, lingkungan produksi yang kotor dan berdebu.

#### 4. Pekerja

Pekerja melalui berbagai mekanisme dapat merupakan sumber cemaran tanah dari tangan, kaki serta anggota badan lain yang terkena tanah dan juga perlegkapan yang dipakai seperti sepatu, pakaian, sarung tangan, tutup kepala yang dikotori tanah atau debu yang dapat jatuh pada bahan olah.

#### b. Cemaran bahan sisa pemungutan hasil

Pada waktu penenganan dan pengolahan diperoleh bahan sisa yang tidak terpakai seperti isi perut, insang, lendir, sisik dan darah dapat sebagai sumber cemaran. Cemaran demikian kecuali dipandang menjijikan dan terkandung didalamnya mikrobia yang membahayakan kesehatan sehingga dipisahkan dan dibuang pada suatu tempat kemudian ikan dicuci bersih.

#### c. Cemaran berwujud benda-benda asing

Cemaran berupa benda-benda asing sering terjadi bila pengolahan bahan tidak dilakukan dengan cermat dan hati-hati. Benda-benda kecil yang berasal atau terbawa pekerja jatuh langsung pada bahan yang diolah atau tersangkut pada alat pengolahan kemudian terikut pada bahan. Demikian juga bagian wadah atau alat yang terlepas dan terikut pada bahan yang diolah menimbulkan kesan akan cara pengolahan yang ceroboh. Bahan olah tersisa yang tersangkut pada wadah dan peralatan yang sulit di bersihkan juga dapat menjadi sumber cemaran.

d. Cemaran serangga dan cemaran biologik lain

Cemaran serangga ini memberikan kesan penggunaan bahan baku yang tidak baik, dalam pengolahan diperlakukan kurang cermat, hasil antara dan hasil olah yang tidak dilindungi, sehingga memberi peluang timbulnya bakteri patogen. Serangga dan cemaran biologik lain seperti tikus dapat timbul karena lingkungan disekitar pabrik yang kotor. Sistem pembuangan limbah pabrik yang kurang baik serta disain gedung. Cara meletakkan peralatan yang menyulitkan pembersihan.

e. Cemaran bahan kimia

Cemaran berupa bahan kimia secara inderawi tidak dapat diketahui tetapi sangat membahayakan kesehatan bila mencemari hasil olah. Cemaran kimiawi ini dapat berupa terjadinya kontaminasi oleh insektisida, pestisida, herbisida dan lain-lain dari lingkungan perairan akibatkegiatan sektor pertanian. Cemaran kimiawi lain yang berpotensi membahayakan kesehatan berupa logam berat seperti air raksa (Hg), timah hitam / timbal (Pb), tembaga ( Cu), Arsen (As), timah (Sn), Seng (Sn). Angka batas cemaran logam untuk ikan dan hasil olah ikan yaitu :

- |                  |                   |
|------------------|-------------------|
| 1. As : 2 mg/kg  | 4. Zn : 40 mg/kg  |
| 2. Pb : 4 mg/kg  | 5. Sn : 250 mg/kg |
| 3. Cu : 20 mg/kg | 6. Hg : 0,5 mg/kg |

cemaran logam berat pada hasil olah dapat pula bersumber pada wadah dan peralatan yang terbuat dari logam dengan konstruksi serta kondisi yang sudah tidak baik sehingga dapat terjadi

pelepasan logam secara mekanis atau pelepasan secara fisko kimiawi (korosif).

f. Cemarkan mikrobiologik

Cemarkan berupa mikrobial pada hasil olah dapat mengakibatkan menurunnya mutu bahan. Rusaknya bahan dan lebih-lebih lagi dapat mengakibatkan gangguan kesehatan manusia. Selama penyimpanan dan peredaran hasil olah. Cemarkan mikroba ini bertambah jumlah dan kegiatannya terjadi peruraian dan pembentukan zat-zat yang berbau tidak sedap atau zat yang bersifat racun, serta menyebabkan penyakit.

Tabel 1. Beberapa mikroba penyebab sakit yang berasal dari cemaran makanan

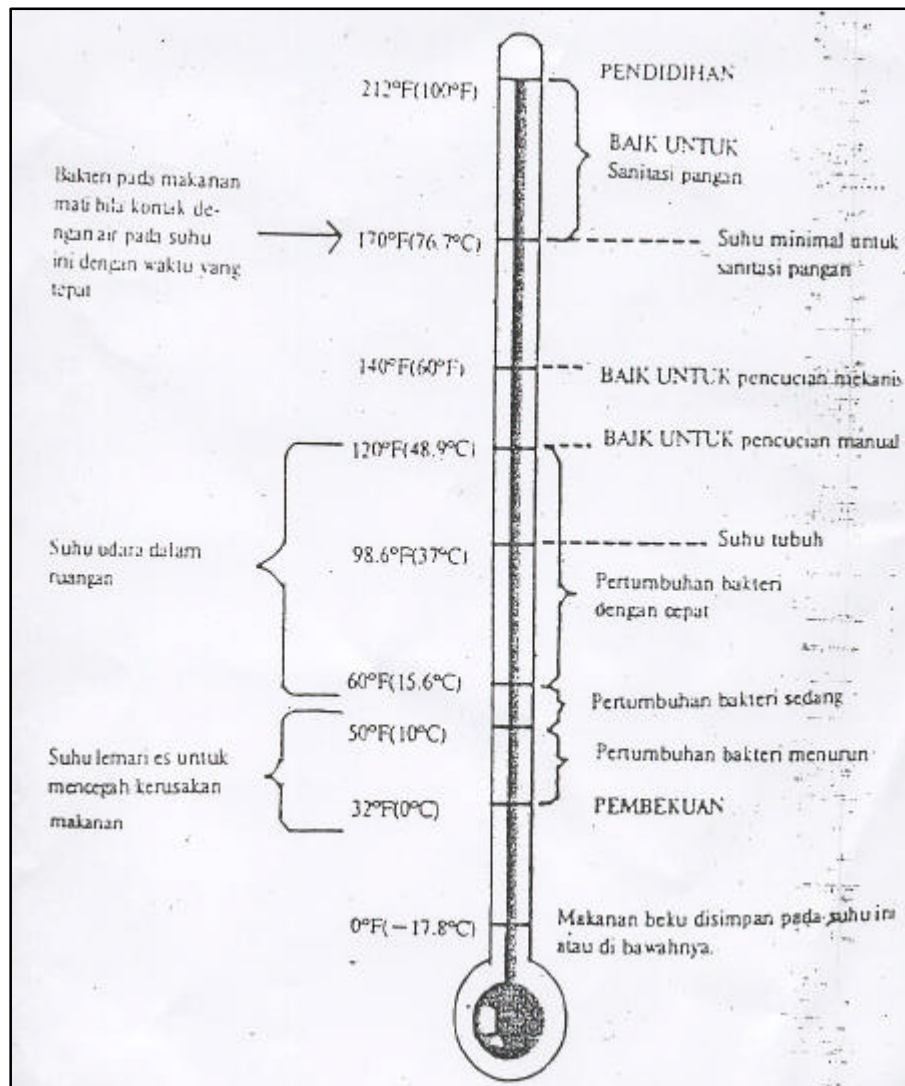
Mikrobia penyebab penyakit	Nama penyakit	Cara transmisi	Cara pencegahan
<i>Staphylococcus aureus</i>	Keracunan Staphylococcus	Makan makanan yang mengandung racun	.pencegahan pencemaran .penyimpanan dingin
<i>Clostridium perfringens</i>	Keracunan makanan	Makan makanan yang mengandung racun	.pencegahan pencemaran .penyimpanan dingin .pemanasan sebelum dimakan
<i>Clostridium botulinum</i>	Keracunan botulinum	Makan makanan yang mengandung	.pencegahan pencemaran .pemanasan makanan
<i>Salmonella sp</i>	Keracunan salmonellosis	Makan makanan yang tercemar	.pengalengan yang baik -pencegahan pencemaran -pemanasan -imunisasi
<i>Salmonella typhi</i> <i>S. Parathyphi A</i> <i>S. Parathyphi B</i> <i>S. Parathyphi C</i>	Demam typhus	Makan makanan dan minuman yang tercemar	-sanitasi yang baik -klorinasi air -pemisahan bahan yang tercemar -pemanasan cukup
<i>Shigella sp</i>	Desentri	Makan makanan atau air yang tercemar	-sanitasi yang baik -klorinasi air -pemanasan cukup -penanganan yang bersih
<i>Corynebacterium diphtheriae</i>	Diphtheri	-Makan makanan tercemar -kontak melalui pernapasan	-sanitasi yang baik -perlakuan makanan hati-hati -penyimpanan dingin

Sumber cemaran mikrobiologik dapat terdapat pada

1. Tanah dan air
2. Ikan sebagai bahan biologik yang ketahanannya menurun setelah diambil dari habitatnya sehingga disukai sebagai tempat berkembang biak mikrobia.
3. Udara di dalam ruang pengolahan dapat banyak mengandung spora bakteri yang dapat mencemari hasil olah.
4. Konstruksi peralatan yang menyulitkan pembersihan sehingga terjadi akumulasi kotoran dan tempat berkembangbiaknya mikrobia.
5. Disain bangunan yang menyulitkan pembersihan.
6. Kesehatan dan kebersihan serta kebiasaan pekerja yang buruk.

Pertumbuhan mikrobia erat kaitannya dengan suhu, sehingga dengan perlakuan suhu dan sanitasi pangan pertumbuhan mikrobia dalam hasil olah dapat terkontrol. Pada suhu tinggi dan suhu rendah pertumbuhan mikrobia mengalami penurunan, sedangkan pada suhu sedang (15,6 °C sampai 48,9°C) pertumbuhan mikrobia berlangsung cepat. Sehingga penanganan produk hasil perikanan dapat dilakukan dengan perlakuan suhu rendah (pendinginan dan pembekuan) serta perlakuan suhu tinggi dengan pemanasan.





Gambar 1. Suhu dan Sanitasi Pangan (Sumber: Betty Sri Laksmi Jenie, 1976)

### Pencegahan terjadinya Kontaminasi

Untuk mencegah terjadinya kontaminasi pada hasil olah perikanan maka harus dilakukan pengawasan meliputi :

- a. Pengawasan terhadap ikan sebagai bahan baku

Ikan yang digunakan sebagai bahan baku harus segar, bersih dan bebas dari kotoran atau racun. Penyimpanan ikan pada suhu rendah

dapat menurunkan pertumbuhan mikroorganisme sehingga mencegah kerusakan ikan. Ruang penyimpanan dan peralatannya dalam kondisi bersih.

b. Pengawasan terhadap air buangan. air, udara dan tanah

Sistem pembuangan air limbah tidak boleh mengkontaminasi tanah dan suplai air sehingga sistem pipa dan saluran juga harus baik. Fasilitas kamar kecil harus cukup dan persediaan air harus baik. Air yang digunakan harus memenuhi persyaratan air minum yaitu tidak berwarna, tidak berbau, tidak keruh, bebas dari mikrobia dan senyawa kimia berbahaya.

Kontaminasi mikrobia dari udara dapat dicegah dengan sistem ventilasi yang baik seperti *window exhaust fan*, *hood exhaust fan system* dan blower sehingga mereduksi kondensasi. Mengurangi menempelnya debu pada lantai, dinding, langit-langit, mengatur suhu dan kelembaban, menghilangkan bau dan gas beracun dari udara.

Tanah yang terbawa oleh sepatu, pakaian kerja, bahan baku, peralatan harus dicegah. Pekerja harus mengganti dengan pakaian dan perlengkapan pekerja serta dilakukan pembersihan terhadap bahan baku dan peralatan.

c. Pengawasan terhadap serangga dan cemaran biologik lain

Untuk mengontrolnya dilakukan kegiatan sanitasi berupa :

- Pemberian kawat kasa pada tempat masuknya hewan tersebut dan daerah ini bersih dari kotoran.
- Wadah dan kotak kayu / karton yang kosong harus dibuang
- Sampah dan kotoran disimpan dalam wadah yang kuat dan tidak menyerap bau, tidak berkarat, mudah dibersihkan. Tempat sampah harus tertutup rapat dan sering dibersihkan dengan sikat atau air panas atau uap panas ( 82<sup>0</sup> C)

- Penganganan limbah mengikuti peraturan yang benar
- Fasilitas toilet harus bersih
- Lantai dan peralatan harus bersih dengan pemeriksaan secara teratur dan cara pembersihan yang efisien.

d. Pengawasan terhadap pekerja

Cara untuk mengawasi hygiene pekerja dapat dilakukan dengan memeriksakan kesehatan secara periodik. Menjaga kebersihan pekerja dan memberikan pendidikan mengenai hygiene personalia. Mengurangi kebiasaan buruk pekerja, menyediakan pakaian dan perlengkapan kerja. Larangan merokok dan menyediakan fasilitas cuci tangan dan toilet serta kamar ganti yang cukup.

e. Pengawasan terhadap cemaran mikrobiologi

Cara untuk mengontrol pencemaran oleh mikrobial dalam industri perikanan dengan perlakuan suhu. Penggunaan desinfektan dan bahan sanitasi.

f. Pengawasan terhadap peralatan

Peralatan yang digunakan terutama yang kontak langsung dengan bahan selalu dalam keadaan bersih dan disanitasi untuk mengurangi jumlah mikroorganisme pada permukaan peralatan dan mencegah kontaminasi oleh benda asing dengan konstruksi alat yang memudahkan pembersihan.

### 1.3.Rangkuman

Bahaya yang timbul pada hasil olah perikanan dapat disebabkan adanya cemaran yang berasal dari kotoran, serangga dan lainnya. akibat tidak baiknya sanitasi yang dilakukan. Cemaran yang terdapat pada hasil olah dapat berupa :

- Kotoran seperti tanah, kerikil dan debu
- Sisa bahan baku
- Serangga dengan berbagai bentuk stadia dan bagian tubuhnya
- Benda-benda saing yang berasal dari peralatan dan pekerja
- Sisa-sisa bahan kimia pertanian
- Mikroorganisme dan hasil kegiatannya

Tindakan pencegahan yang dapat dilakukan agar cemaran tidak mengkontaminasi hasil olah yaitu ;

- Pengawasan ikan sebagai bahan baku
- Pengawasan terhadap air buangan, air, udara dan tanah
- Pengawasan terhadap serangga dan serangan biologik lain
- Pengawasan terhadap pekerja
- Pengawasan terhadap cemaran mikrobiologi
- Pengawasan terhadap peralatan.

### 1.4.Tugas

1. Buatlah resume menurut pengertian anda sendiri tentang identifikasi sumber-sumber kontaminan dan cara pencegahannya berdasarkan informasi yang anda pelajari.
2. Lakukan observasi di industri pengolahan ikan tentang :
  - Jenis kontaminan
  - Sumber kontaminan
  - Cara pencegahan

Buat komentar mengenai hal tersebut

3. Diskusikan dengan guru pembimbing anda tentang hasil resume. Identifikasi dan observasi tentang penemuan di industri pengolahan ikan
4. Hasil diskusi yang telah disetujui guru pembimbing anda selanjutnya difail dalam odner portopolio hasil belajar anda.

### **1.5.Tes Formatif**

1. Kontaminan / cemaran merupakan salah satu penyebab turunnya mutu sehingga tidak memenuhi standar yang ditetapkan sebutkan beberapa kontaminan / cemaran yang sering ada dalam industri perikanan
2. Adanya kontaminan pada hasil olah dapat menimbulkan penyakit. Sebutkan 5 jenis penyakit dan mikrobia penyebabnya.
3. Sebutkan sumber cemaran berupa tanah yang dapat mengkontaminasi hasil olah perikanan
4. Sebutkan logam berat yang berpotensi membahayakan kesehatan
5. Bagaimana langkah pengawasan terhadap pekerja agar tidak menjadi sumber kontaminan.

### **1.6.Kunci Jawaban Formatif**

1. Jenis kontaminan / cemaran
  - a. Cemaran berupa tanah
  - b. Cemaran bahan sisa pemungutan hasil
  - c. Cemaran berwujud benda-benda asing
  - d. Cemaran serangga dan cemaran biologik lain
  - e. Cemaran berupa bahan kimia
  - f. Cemaran mikrobiologik
2. 5 jenis penyakit dan mikrobia penyebabnya akibat adanya kontaminan yaitu

- a. Keracunan *Staphylococcus* oleh *Staphylococcus aureus*
  - b. Keracunan makanan oleh *Clostridium perfringens*
  - c. Keracunan botulisme oleh *Clostridium botulinum*
  - d. Keracunan salmonellosis oleh *Salmonella sp*
  - e. Demam tipus oleh *Salmonella typhi*, *Salmonella paratyphi A*,  
*Salmonella paratyphi B*, *Salmonella paratyphi C*.
3. Sumber cemaran dari tanah
- a. Tahap penangkapan ikan dengan peralatan dan wadah kurang bersih serta terikutnya tanah pada tubuh ikan
  - b. Tahap penanganan ikan dengan tempat, sarana , peralatan dan teknis yang tidak hygiene
  - c. Tahap penyimpanan dan pengolahan ikan dengan kondisi bangunan, peralatan, lingkungan produksi yang kotor dan berdebu.
  - d. Pekerja dimana tangan, kaki, anggota badan lain serta perlengkapan yang dipakai terkena tanah.
4. Logam berat yang membahayakan kesehatan
- Arsen (As)
  - Seng (Zn)
  - Timbal (Pb)
  - Timah (Sn)
  - Tembaga (Cu)
  - Air Raksa (Hg)
5. Langkah pengawasan terhadap pekerja agar tidak menjadi sumber kontaminan
- Memeriksa kesehatan secara periodik
  - Menjaga kebersihan pekerja
  - Memberikan pendidikan mengenai hygiene
  - Mengurangi kebiasaan buruk pekerja
  - Menyediakan pakaian dan perlengkapan kerja
  - Larangan merokok
  - Menyediakan fasilitas cuci tangan, toilet dan kamar ganti

## 1.7.Lembar Kerja

### 1. Acara

Identifikasi jenis dan sumber kontaminan

### 2. Tujuan

Setelah menyelesaikan pelajaran / praktik ini anda mampu mengidentifikasi jenis dan sumber kontaminan (cemaran)serta usaha pencegahannya sesuai prosedur

### 3. Alat dan Bahan

Alat :

- a. Alat tulis menulis
- b. Sapu
- c. Sikat
- d. Nampan
- e. Jarum ose
- f. Inkubator
- g. Pinset
- h. Lampu bunsen
- i. Lap pel
- j. Pisau
- k. Tempat sampah

Bahan :

- a. Ikan dan hasil olahannya
- b. Media agar
- c. Sabun
- d. Air bersih

### 3. Keselamatan dan kesehatan kerja

- a. Pakailah pakaian kerja (jas laboratorium)
- b. Hati-hati dalam menggunakan alat yang tajam
- c. Simpan dan bersihkan bahan dan alat yang telah selesai digunakan

### 4. Langkah Kerja

- a. Identifikasi jenis dan sumber kontaminan
  - Siapkan alat yang sesuai dengan kebutuhan

- Lakukan pengamatan pada ikan dan hasil olahannya, peralatan, bangunan (dinding, lantai, langit-langit)
  - Ambillah beberapa jenis dan sumber kontaminan yang anda temukan
  - Lakukan identifikasi dengan mengisi format yang tersedia.
- b. Identifikasi Cemar Mikrobiologik
- Siapkan alat dan bahan sesuai kebutuhan
  - Ambil bagian lendir ikan dan inokulasikan secara aseptis dengan jarum ose pada media agar
  - Tutup kembali media agar dan simpan di dalam inkubator pada suhu kamar selama  $\pm 3$  hari
  - Ambil bagian permukaan ikan asin dan inokulasikan secara aseptif dengan jarum ose pada media agar
  - Tutup kembali media agar dan simpan di dalam inkubator
  - Pada suhu kamar selama  $\pm 3$  hari
  - Lakukan pengamatan terhadap mikrobia yang tumbuh pada media agar
  - Gambar dan identifikasi jenis mikrobia termasuk bakteri, jamur atau khamir
- c. Pencegahan Kontaminan
- Siapkan alat yang sesuai dengan kebutuhan
  - Bersihkan peralatan dan bangunan ( lantai, dinding, langit-langit ) dari kontaminan
  - Kumpulkan dan buang kotoran pada tempat sampah
  - Cucilah peralatan dan lantai dengan air dan sabun
  - Lakukan pengeringan dengan lap pel
- d. Catat dan laporkan hasil kegiatan tersebut dan disimpan dalam fail



## 5. Lembar Pengamatan

### a. Identifikasi jenis dan sumber kontaminan

No	Jenis Kontaminan	Sumber Kontaminan

### b. Identifikasi cecaran mikrobiologik

No	Jenis Mikrobia	Gambar Mikrobia

## **2. Kegiatan Belajar 2**

### **Penerapan konsep sanitasi alat, bahan, pekerja dan lingkungan di industri pengolahan hasil perikanan**

#### **2.1. Tujuan Kegiatan Pemelajaran**

Setelah mempelajari sub kompetensi ini anda mampu melakukan sanitasi alat, bahan, pekerja dan lingkungan secara cermat dan teliti di industri pengolahan hasil perikanan sesuai standar operasional prosedur ( SOP ).

#### **2.2. Uraian Materi**

##### **Sanitasi Peralatan pengolahan**

Dalam proses pengolahan, peralatan, merupakan sarana yang penting untuk merubah bahan hasil perikanan menjadi produk yang dikehendaki. Untuk mendapatkan produk yang baik maka peralatan yang digunakan selain berfungsi dengan baik dan ekonomis juga harus memenuhi persyaratan sanitasi

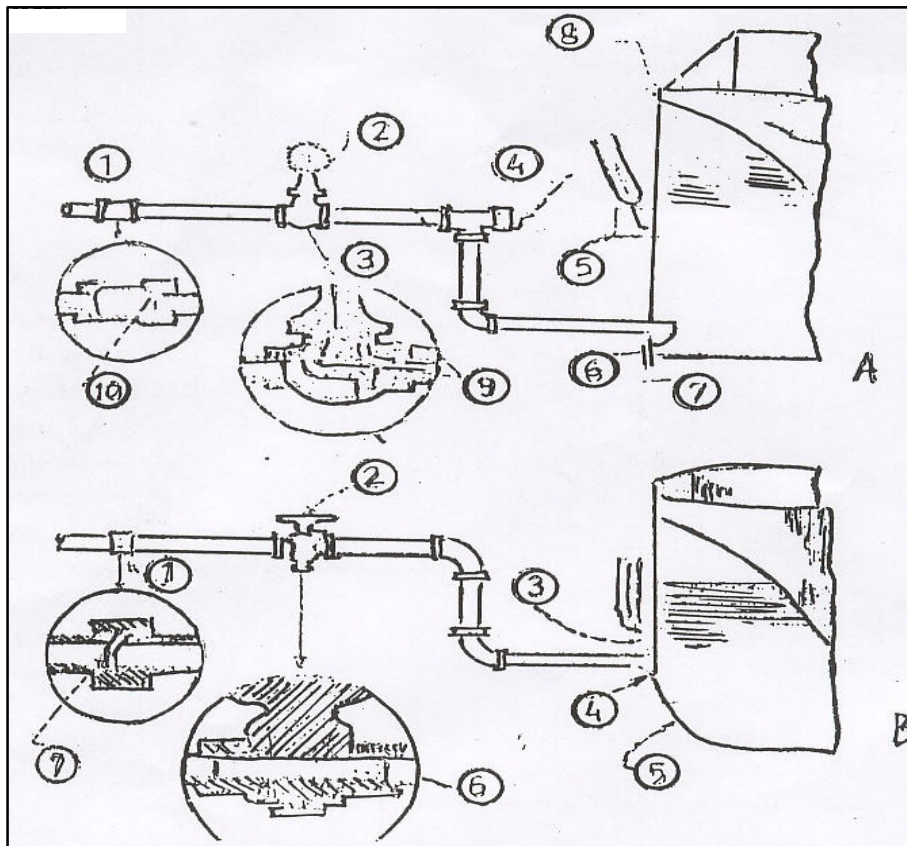
Mesin / peralatan yang memenuhi persyaratan sanitasi adalah dengan konstruksi sedemikian rupa sehingga mudah dibersihkan dan tidak berpengaruh negatif terhadap produk serta tahan terhadap bahan dan bahan pembersih

##### **1. Tipe Konstruksi Peralatan**

Konstruksi peralatan tabung baja mempunyai banyak keuntungan dibandingkan dengan besi siku yaitu :

- b. Kuat
- c. Tidak ada permukaan yang menonjol untuk memungkinkan uap partikel dan kotoran tertinggal

- d. Air dan cairan mengalir dengan baik dan korosi seminimal mungkin
  - e. Pembersihan mudah dilakukan
- Ketentuan umum dalam konstruksi peralatan
1. Sambungan harus halus, rata tanpa kerut dan retak
  2. **Dead ends** terdiri dari pipa tertutup atau rongga yang akan menampung hasil akhir secara teratur
  3. Peralatan dengan penutup yang berhubungan dengan bahan atau cairan seperti pompa atau finisher mudah dibuka untuk dibersihkan rangka padat ditempatkan
  4. Mesin dengan rangka padat ditempatkan pada pondasi yang kuat dan tertutup serta ditempatkan tinggi di atas lantai sehingga mudah dibersihkan
  5. Sudut pada peralatan melengkung ( tidak membuat sudut mati ) sehingga mudah dibersihkan
  6. Semua peralatan untuk membawa, menempatkan dan mempersiapkan produk harus ditutup untuk mencegah pencemaran dan tutup mudah dibuka / dipindahkan sehingga mudah dibersihkan
  7. Penempatan motor cukup tinggi sehingga mudah dibersihkan dan ditempatkan sedemikian rupa sehingga minyak dan oli tidak jatuh ke produk
  8. Meja persiapan harus dapat dikeringkan dengan baik
  9. Tudung cerobong dipersiapkan cukup untuk mengeluarkan gas-gas dari bangunan
  10. Keran / katup mudah di buka untuk pembersihan
  11. Rangkaian pipa sanitasi dibuat dari bahan tidak mudah berkarat dan mudah dibongkar untuk dicuci dan diamati



Keterangan :

- |   |  |
|---|--|
| <p>Tidak baik</p> <ol style="list-style-type: none"> <li>1. Sambungan pipa</li> <li>2. Keran tipe globe (sukar dibersihkan)</li> <li>3. Irisan keran</li> <li>4. Dead ends (sukar dibersihkan)</li> <li>5. Tempat termometer menonjol</li> <li>6. Pipa menonjol (sukar dibersihkan)</li> <li>7. Tepi bawah menyudut (sukar dibersihkan)</li> <li>8. Tepi permukaan menyudut</li> <li>9. Produk tertumpuk</li> <li>10. Produk tertumpuk pada ulir</li> </ol> | <p>B. Baik</p> <ol style="list-style-type: none"> <li>1. Sambungan pipa sanitari</li> <li>2. Keran tipe sanitari (mudah dibersihkan)</li> <li>3. Tempat termometer rata</li> <li>4. Hubungan pipa dan tangki rata</li> <li>5. Tepi dasar lengkung</li> <li>6. Tidak ada tempat penumpukan produk</li> <li>7. Ulir tidak terbuka</li> </ol> |
|---|--|

**Gambar 2. Konstruksi rangkaian pipa dan tangki**

### 3. Bahan Konstruksi

Bahan-bahan konstruksi yang digunakan untuk mesin / peralatan pengolahan bermacam-macam yaitu :

#### a. Kayu

Kayu tidak baik untuk bahan konstruksi mesin pengolahan karena bersifat berpori, mudah rusak oleh usia. Air mudah meresap, mudah menjadi asam dan bau. Sukar dibersihkan dan setelah digunakan akan menjadi pecah-pecah dan serpihnya akan mencemari produk

#### b. Besi dan Besi tuang

Besi dan besi tuang dapat digunakan sebagai bahan konstruksi tetapi kurang baik untuk alat yang kontak langsung dengan bahan karena mudah berkarat. Sukar dibersihkan dan menyebabkan pewarnaan tertentu pada hasil olah

#### c. Baja

Baja banyak digunakan pada konstruksi mesin yang membutuhkan kekuatan dan kekerasan. Tetapi baja mudah berkarat karena pengaruh asam dan air . juga memberi pewarnaan pada produk

#### d. Besi yang digalvanikan

Besi yang digalvanikan dengan seng dapat menyebabkan gesekan sehingga lapisan seng akan hilang dan korosif

#### e. Baja tahan karat (**stainless steel** )

Bahan ini sangat baik untuk konstruksi peralatan pengolahan karena tidak korosif, tidak menyebabkan perubahan warna dan mudah dibersihkan

#### f. **Monel**

Monel merupakan campuran nikel dan tembaga yang tahan korosif.

g. Kuningan, Tembaga dan Perunggu

Bahan ini tahan korosif tapi akan menyebabkan penyimpangan warna pada produk bila digunakan sebagai wadah makanan maka

harus dilapisi dengan timah

h. Alluminium

Alluminium digunakan sebagai bahan konstruksi peralatan yang ringan tetapi sifatnya mudah korosi oleh alkali dan asam tertentu dan mudah bengkok

i. Kaca

Kaca bersifat tidak mudah korosi dan mudah diperiksa dan dibersihkan

j. Karet

Karet merupakan bahan yang baik untuk sabuk (belt) dan pipa karet. Setelah digunakan dalam waktu lama karet akan aus dan retak sehingga sukar dibersihkan

k. Kain dan serat

Kain dan serat bersifat mudah menyerap bahan sehingga mikrobia dapat tumbuh, timbul bau dan seratnya dapat terlepas mencemari produk

l. Plastik dan bahan sintetik lain

Bahan ini mempunyai permukaan rata dan licin sehingga mudah dibersihkan, tidak mudah bereaksi dengan bahan lain, tidak berkarat dan mudah dibentuk sesuai kebutuhan

#### 4. Tata Letak Peralatan

Peralatan pengolahan harus ditempatkan sedemikian rupa sehingga memenuhi persyaratan hygiene, keselamatan kerja pengolahan dan ekonomis. Hal-hal yang harus diperhatikan dalam penempatan peralatan adalah luas ruangan meliputi luas ruangan untuk mesin operator, tempat bahan dasar / penolong termasuk alat penunjang serta ruang antara instalasi listrik, sumber tenaga, aliran proses pengolahan, penempatan mesin yang menimbulkan gangguan, penempatan alat-alat khusus serta penempatan mesin dihubungkan dengan fasilitas yang diperlukan.

#### 5. Pembersihan Peralatan

Mesin / peralatan harus dibersihkan segera setelah digunakan. Pembersihan dilakukan melalui empat tahap yaitu pencucian pendahuluan, pembersihan, pencucian akhir (pembilasan ) dan proses sanitasi alat. Proses sanitasi alat dapat dilakukan dengan radiasi atau zat-zat kimia dan panas (uap air panas, udara panas). Peralatan pembersihan meliputi sikat "*Part Washers*", pembersihan bertekanan tinggi, sistem pembersihan di tempat dengan memperhatikan faktor suhu, waktu, konsentrasi, bahan pembersih, kecepatan.

#### 6. Evaluasi Pembersihan

Evaluasi dilakukan untuk mengetahui sejauh mana keberhasilan pembersihan peralatan dicapai yang dilakukan oleh petugas sanitarian, pengawas bagian, pengawas pemeliharaan dan pengawas pabrik. Data evaluasi ditulis pada blanko penilaian yang sudah ditetapkan.

## **Sanitasi Bahan**

Dalam industri pengolahan hasil perikanan faktor bahan merupakan faktor yang penting karena akan berpengaruh terhadap produk yang dihasilkan. Bahan-bahan yang terdapat dalam industri pengolahan dapat berupa bahan dasar, bahan bantu dan limbah. Untuk mendapatkan hasil olahan yang baik maka ketiga macam bahan tersebut harus dikendalikan sebaik-baiknya. Sanitasi bahan yang dilakukan meliputi :

### **a. Pengendalian Bahan Dasar**

Bahan dasar yang digunakan dalam industri pengolahan hasil perikanan adalah ikan. Pengendalian terhadap ikan dimulai sejak penangkapan ikan menggunakan teknik dan peralatan yang memperhatikan aspek sanitasi penanganan ikan baik di darat maupun di laut selalu dipelihara aspek sanitasi dan hygiene. Ikan yang sudah rusak, luka atau cacat harus dipisahkan dengan ikan yang baik karena ikan yang rusak mudah ditumbuhi mikrobia pembusuk. Sumber-sumber pembusukan harus segera dibuang dari tubuh ikan baik isi perut, insang, lendir dan darah, kemudian ikan dicuci bersih.

Untuk mencegah kerusakan ikan dapat disimpan dalam ruangan pendingin dengan memperhatikan aspek teknis dan sanitasi.

### **b. Pengendalian Bahan Pembantu**

Bahan pembantu yang digunakan dalam industri pengolahan hasil perikanan bermacam-macam tergantung cara dan tujuan pengolahan. Bahan pembantu tersebut antara lain : air es, bahan penambah cita rasa / aroma, bahan pengawet, bahan pengisi.

Air dan es yang digunakan untuk pengolahan harus cukup aman dan saniter dengan memenuhi standar persyaratan air minum.



Es harus dibuat secara higienis dari air bersih dan dalam penggunaannya es harus ditangani dan disimpan dengan baik agar terhindar dari kontaminasi.

Pemilihan bahan-bahan pembantu yang lain harus diketahui kadar zat dalam bahan dan dalam penggunaan harus diperhatikan konsentrasi, cara, waktu penggunaan serta kebersihan. Penyimpanan bahan tersebut harus dilakukan sedemikian rupa sehingga tidak rusak dan untuk bahan kimia tidak mencemari bahan dasar dan tidak membahayakan kesehatan.

c. Pengendalian **limbah**

Pengendalian dari industri pengolahan hasil perikanan harus ditangani sebaik-baiknya agar tidak menimbulkan pencemaran terhadap produk serta lingkungan.

Limbah padat pada industri pengolahan hasil perikanan berupa isi perut, sisik, insang, lendir. Ada empat cara pembuangan limbah padat yaitu :

1. **Open dumping** yaitu cara pembuangan dengan menempatkan pada areal terbuka kemudian dibakar.
2. **Sanitary landfill** yaitu cara pembuangan dengan menempatkan pada areal tanah tertentu selanjutnya ditutup dengan tanah.
3. **Incineration** yaitu penanganan limbah dengan cara membakar dengan incenerator.
4. **Composting** yaitu penanganan limbah dengan dibuat menjadi kompos.

Limbah cair ( air buangan ) yang berasal dari industri perikanan mengandung zat organik yang tinggi sehingga dapat

menimbulkan pencemaran. Pengolahan limbah cair dapat secara fisika meliputi perlakuan penyaringan, pengendapan dan pengapungan. Pengolahan limbah cair secara kimia meliputi proses penetralan pH, proses penggumpalan dengan bahan kimia dan pemasukan gas inert ke dalam limbah sehingga gas-gas yang tidak diinginkan terbawa keluar. Pengolahan limbah cair secara biologis dengan mengurangi bahan organik dalam air buangan dengan cara mengoksidasi zat organik tersebut dengan bantuan mikrobia.

### **Sanitasi Pekerja**

Pekerja memegang peranan yang penting dalam kelancaran proses produksi karena pekerja merupakan perencana, pelaksana dan pengelola dalam suatu industri. Dalam melaksanakan tugasnya kepada pekerja dituntut suatu sikap yang positif sehingga pekerjaan dapat diselesaikan dengan sebaik-baiknya sesuai dengan yang diharapkan. Sikap tersebut adalah kesehatan, kejujuran, disiplin, tanggung jawab, hati-hati, cermat dan teliti, senang akan kebersihan serta menjaga kesehatan.

Untuk menanamkan sikap tersebut diperlukan adanya pengarahan, peraturan, kegiatan dan sarananya senang akan kebersihan dan menjaga kesehatan merupakan sikap yang harus dimiliki oleh setiap pekerja, karena dengan kebersihan dan kesehatan akan dihasilkan produk yang baik dan tidak membahayakan kesehatan.

Sarana kebersihan dan kesehatan pekerja yang harus disediakan meliputi penyediaan air sesuai dengan kegunaannya,

tempat cuci tangan (wastafel), ruang ganti pakaian, ruang makan / kantin, kotak P3K, poliklinik, dokter dan perawat perusahaan. Untuk menjaga kesehatan pekerja perlu diadakan pemeriksaan pekerja secara berkala.

Selain dituntut sikap-sikap tersebut diatas, pekerja harus dilindungi dari bahaya / gangguan yang timbul yang dapat menyebabkan hambatan dalam proses produksi. Gangguan / bahaya yang sering timbul adalah kebisingan, getaran mekanis akibat mesin, cuaca kerja yang panas, bau-bauan ditempat kerja terutama yang mengganggu kesehatan dan menimbulkan racun, penerangan yang kurang baik, keracunan bahan kimia dan kecelakaan selama melaksanakan pekerjaan.

Guna melindungi pekerja dari gangguan dan bahaya yang mungkin timbul dalam pelaksanaan tugas serta melindungi produk dari pencemaran oleh pekerja selain dilakukan usaha pengamanan tempat peralatan, bahan, dan lingkungan sangat diperlukan perlengkapan pekerja yang berfungsi sebagai pelindung diri.

Perlengkapan pekerja ini harus memenuhi persyaratan yaitu :

1. Enak dipakai
2. Tidak mengganggu dalam pelaksanaan pekerjaan.
3. Memberikan perlindungan efektif pada pekerja terhadap jenisbahaya.
4. Bersih

Perlengkapan pekerja ini bermacam-macam dan dapat digolongkan berdasarkan bagian tubuh yang dilindungi yaitu :

1. Kepala : pengikat rambut, penutup rambut, topi.
2. Mata : kacamata / **goggles**

3. Tangan dan Jari : sarung tangan
4. Muka : penutup muka
5. Kaki : sepatu
6. Alat Penapasan : **respirator** / masker
7. Telinga : sumbat telinga, tutup telinga
8. Tubuh : pakaian kerja



Gambar 3. Sanitasi Pekerja di Perusahaan Cold Storage Udang

d. Sanitasi Lingkungan Produksi

Untuk mendapatkan produk yang memenuhi syarat maka penentuan lingkungan produksi pada industri pengolahan hasil perikanan harus diperhatikan dan terencana. Perencanaan dalam lingkungan produksi meliputi :

1. Penentuan lokasi bangunan

Penentuan lokasi bangunan harus memperhatikan :

- a. Pemilihan tanah untuk pengembangan pabrik

- b. Jauh dari keramaian
- c. Terdapat sumber air
- d. Lokasi disesuaikan dengan kebutuhan tenaga kerja yang mudah didapat
- e. Mendapat sinar matahari cukup
- f. Arah angin tidak membawa debu dan kotoran masuk ke dalam lokasi
- g. Jauh dari sumber cemaran
- h. Memenuhi persyaratan planologi pemerintah setempat

## 2. Konstruksi Bangunan

Konstruksi bangunan harus kuat, dipilih dari bahan yang baik serta konstruksinya dirancang dengan baik sehingga memudahkan dalam pembersihan.

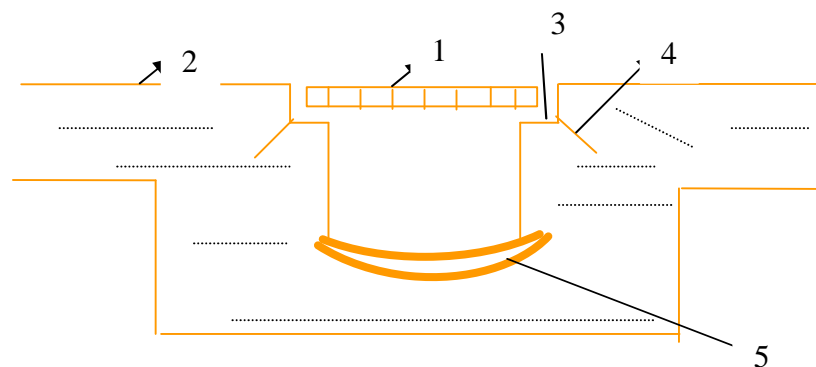
## 3. Tata ruang (**kompartmentalisasi**)

Tata ruang memegang peranan sangat penting untuk mencegah pencemaran dan efektifitas kerja. Tata ruang juga untuk mengatur kondisi yang dihasilkan dalam suatu tahapan pengolahan tertentu agar kondisi ini tidak mempengaruhi tahapan proses lainnya. Sistem kompartmentalisasi dapat dibuat dengan dinding pemisah atau sekat sistem pembuangan melalui pipa dan lubang ventilasi

## 4. Sistem pembuangan

Sistem pembuangan harus disesuaikan dengan sifat buangan (limbah pada industri tersebut). Limbah padat ditampung dalam bak dari beton, limbah gas dibuatkan cerobong /ventilasi, limbah cair dibuat saluran pembuangan yang kuat dan mudah dibersihkan.

Konstruksi saluran buangan dibuat dari dasar lengkungan dengan dinding halus, vertikal serta mempunyai kemiringan membujur yang cukup untuk kecepatan aliran air. Semua saluran harus ditutup dengan penutup dari besi atau jeruji. Permukaan tutup sedikit lebih tinggi dari permukaan lantai untuk mencegah penggenangan air atau penumpukan kotoran dan mempermudah pemindahan tutup selokan.



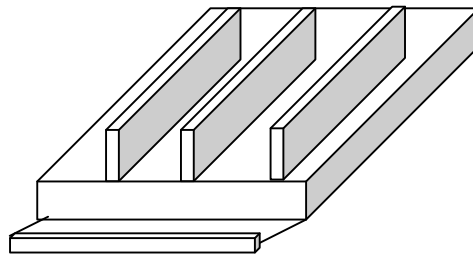
Gambar 4. Saluran Pembuangan

Keterangan :

1. Jeruji yang dapat dipindah
2. Sedikit lebih tinggi dari lantai
3. Landasan besi yang berbentuk huruf z
4. Jangkar
5. Lapisan beton setelah pipa dibersihkan dan tahan kikisan.

Saluran dan pengaliran air pada lantai berjalan cepat sehingga lantai mudah dibersihkan atau dikeringkan dari air yang ada pada permukaan lantai. Oleh karena itu lantai mempunyai kemiringan  $\frac{1}{8}$  sampai  $\frac{1}{9}$  inchi setiap jarak satu kaki ( 1 ft). kemiringan yang lebih besar mengakibatkan lantai sukar dicuci karena air cepat mengalir dan efisiensi pencucian

berkurang. Sebaliknya bila lantai kurang miring akan terdapat genangan air pada permukaan lantai dan dapat mengganggu kelancaran pekerjaan serta merupakan sumber kontaminasi.



Gambar 5. Sket kemiringan lantai dan saluran

Cara pembersihan dan peralatan yang digunakan tergantung jenis kotoran :

- a). Kotoran berbentuk padat seperti debu, sarang / kotoran burung, kotoran konstruksi dapat dibersihkan dengan disedot dengan mesin penyedot debu atau disapu.
- b). Kotoran berbentuk cair
  1. Air tumpahan, air embun, air hujan dikeringkan dengan alat pel.
  2. Air asam dengan dinetralkan kemudian dibilas dan dikeringkan dengan alat pel dan sikat.
  3. Air garam dengan pelarutan air, dibilas dan dikeringkan.
  4. Air basa dengan dinetralkan, dibilas dan dikeringkan
  5. Air kotoran binatang dengan dilap / digosok dan dibilas
- c). Kotoran berbentuk gas
  1. Gas beracun dengan menyalurkan udara segar melalui blower
  2. Asap dengan menyedot keluar melalui *exhaust fan*
- d). Kotoran yang menimbulkan noda

1. Noda karat digosok dengan amplas, sikat besi, kain
2. Noda flak dikerok dengan pisau, sikat, alat pengecat.
3. Noda lumut digosok dan dibersihkan dengan air.

### **2.3.Rangkuman**

Untuk mencegah produk dari cemaran yang merugikan dan merusak maka perlu dilakukan pencegahan lewat perencanaan pabrik menuju kemudahan operasi sanitasi. Kegiatan sanitasi yang dilakukan meliputi sanitasi peralatan, bahan, pekerja dan lingkungan produksi.

### **2.4.Tugas**

1. Lakukan survey atau observasi di industri pengolahan hasil perikanan tentang kegiatan sanitasi yang ada meliputi
  - a. Sanitasi alat
  - b. Sanitasi bahan
  - c. Sanitasi pekerja
  - d. Sanitasi lingkungan produksi
2. Diskusikan dengan guru pembimbing hasil observasi tersebut dan dibuat laporan untuk disimpan dalam fail

### **2.5 Tes Formatif**

1. Terangkan keuntungan konstruksi peralatan tabung baja dibandingkan besi siku!
2. Terangkan tahapan proses pembersihan mesin / peralatan
3. Terangkan cara pengendalian ikan selama penyimpanan agar tetap bermutu baik
4. Sebutkan perlengkapan pekerja yang bekerja
  - a. Pemeliharaan mesin pengolahan



- b. Bagian proses produksi ` pembekuan ikan (cold storage)
5. Apakah manfaat “kompartementalisasi” dan sejauh mana kompartementalisasi ini diperlukan

#### 2.6.. **Kunci Jawaban Formatif**

1. Keuntungan konstruksi peralatan tabung baja adalah
  - a. Kuat
  - b. Tidak ada permukaan yang menonjol untuk memungkinkan uap partikel makanan dan kotoran tertinggal
  - c. Air dan cairan mengalir dengan baik dan korosi seminimal mungkin
  - d. Pembersihan mudah dilakukan
2. Tahapan pembersihan mesin / peralatan adalah
  - a. Pencucian pendahuluan
  - b. Pembersihan
  - c. Pencucian akhir (pembilasan)
  - d. Proses sanitasi alat
3. Cara pengendalian ikan selama penyimpanan adalah ikan yang disimpan harus bebas kontaminan dan simpan pada suhu rendah dengan wadah, alat dan teknik penyimpanan yang memperhatikan aspek sanitasi dan hygiene
4. Perlengkapan pekerja yang dipakai di
  - a. Pemeliharaan mesin pengolahan
    - 1). Pakaian kerja
    - 2). Tutup kepala (topi)
    - 3). Kacamata (goggles)
    - 4). Penutup muka
    - 5). Sepatu
    - 6). Respirator

- b. Bagian proses produksi
    - 1). Pakaian kerja
    - 2). Sarung tangan
    - 3). Sepatu
    - 4). Tutup kepala (topi)
    - 5). Masker (penutup muka)
  - 5. Manfaat kompartementalisasi adalah untuk mengatur kondisi yang dihasilkan dalam suatu proses pengolahan tertentu agar ini tidak mempengaruhi tahapan proses lainnya sehingga mencegah pencemaran dan efektivitas kerja
- Kompartementalisasi diperlukan karena akibat adanya beberapa persyaratan dalam proses itu sendiri atau akibat adanya beberapa persyaratan dalam proses itu sendiri atau akibat keluarnya zat-zat atau bahan dalam suatu tahapan proses tertentu yang dengan sendirinya kedua hal ini menimbulkan masalah yang besar karena dapat saling mempengaruhi.

## **2.7.Lembar Kerja**

### 1. Acara

Kegiatan sanitasi di industri pengolahan hasil perikanan

### 2 Tujuan

Setelah menyelesaikan pelajran / praktik ini anda mampu mengevaluasi keadaan sanitasi di industri pengolahan hasil perikanan sesuai prosedur.

### 3. Alat dan Bahan

- a. Alat tulis menulis
- b. Lembar penilaian
- c. Buku referensi tentang sanitasi

### 4. Keselamatan dan Kesehatan Kerja

- a. Pakailah pakaian kerja dan perlengkapannya
- b. Hati-hatilah dalam memeriksa kondisi bangunan dan peralatan di ruang produksi

### 5. Langkah kerja

- a. Periksalah secara cermat dan teliti kondisi sanitasi alat, bahan, pekerja dan lingkungan produksi di industri tersebut
- b. Catat kegiatan sanitasi yang dilakukan
- c. Isilah lembar evaluasi sanitasi di industri tersebut dengan formulir di bawah ini:

### LEMBAR EVALUASI SANITASI PABRIK

Nama Pabrik :  
 Unit Pengolahan :  
 Lokasi :  
 Tanggal :

Area yang diawasi	S	N1	V	Ket
Halaman / sekitar 1. Bagian luar pabrik 2. Pembuangan hasil sisa Bagian penerimaan 1. Wadah 2. Penampungan / penyimpanan 3. Alat pengangkut /pembawa 4. Kondisi ikan 5. Kondisi bahan pembantu a. Air b. Es c. Bahan kimia 6. Lantai, selokan, dinding, langit-langit Bagian pengolahan 1. Alat pencuci 2. Mesin / alat pengolahan 3. Lantai, selokan, dinding, langit-langit 4. Alat pengangkut Bagian gudang 1. Gudang umum 2. Gudang bahan (produk) Sarana kebersihan dan kesehatan 1. Perlengkapan 2. Tempat cuci tangan 3. Air minum 4. WC / Toilet 5. Ruang ganti pakaian 6. Ruang makan dan kantin 7. Kotak PPPK 8. Polikilink 9. Tenaga medis dan para medis Personalia 1. Kebersihan 2. Perlengkapan kerja 3. Gangguan kerja 4. Pemeriksaan kesehatan 5. Merokok				

**Keterangan :**

**S** = memuaskan

**N1** = memerlukan perbaikan

**V** = kurang

5. Catat kegiatan tersebut sebagai laporan dan simpan ke fail yang anda punya sebagai bukti belajar.

## BAB III EVALUASI

### A. Instrumen Penilaian

#### 1. Evaluasi Psikomotorik

Berilah tanda (V) pada kolom Ya atau Tidak sesuai dengan kemampuan anda

No	Kriteria	Ya	Tidak
A.	Pencegahan terjadinya kontaminan		
1.	Jenis kontaminan di sekitar lokasi diamati dan didata sesuai prosedur		
2.	Sumber kontaminasi di amati dan di data sesuai prosedur		
3.	Sumber kontaminasi ditangani sesuai persyaratan teknis		
B.	Konsep sanitasi alat, bahan, pekerja dan lingkungan produksi		
1.	Kegiatan sanitasi di industri di amatai dan didata sesuai prosedur		
2.	Pengevaluasian sanitasi di industri didata sesuai prosedur		

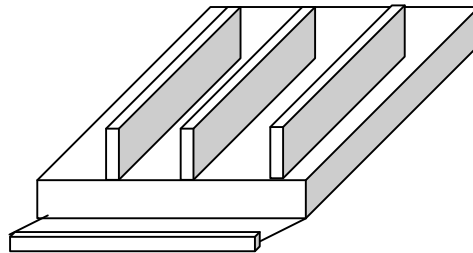
#### 2. Evaluasi Kognitif

1. Apakah yang dimaksud kontaminan (cemaran)
2. Bagaimana mekanisme terjadinya cemaran bahan kimia dapat terjadi
3. Gambarkan skema kemiringan lantai dan saluran dan mengapa dibuat kemiringan demikian
4. Sebutkan kerugian yang ditimbulkan oleh kebisingan alat / mesin pengolahan

5. Sebutkan perencanaan dalam lingkungan produksi yang memperhatikan aspek sanitasi dan hygiene

## B. Kunci Jawaban

1. Kontaminan (cemaran ) adalah benda / bahan asing yang tidak dikehendaki yang terdapat di dalam hasil olah
2. Mekanisme terjadinya cemaran bahan kimia adalah
  - a. Perairan perikanan yang tercemar insektisida , pestisida, dan herbisida akibat sektor pertanian
  - b. Terjadi pelepasan logam secara mekanis atau pelepasan secara fisiko kimia (korosi) karena kontak logam penyusun wadah / alat dengan bahan.
3. Gambar skema kemiringan lantai dan saluran



Lantai mempunyai kemiringan 1/8-1/9 inchi setiap jarak satu kaki (1 ft) sehingga air mudah mengalir, tidak menimbulkan genangan yang dapat mengganggu kelancaran pekerjaan serta merupakan sumber kontaminasi.

4. Kerugian yang ditimbulkan oleh kebisingan alat / mesin pengolahan yaitu :
  - a. Gangguan terhadap kesehatan
  - b. Gangguan terhadap daya kerja
  - c. Reaksi masyarakat yang protes dan berakibat proses produksi dihentikan.

5. Perencanaan dalam lingkungan produksi meliputi :
  - a. Penentuan lokasi bangunan
  - b. Konstruksi bangunan
  - c. Tata ruang (kompartementalisasi)
  - d. Sistem pembuangan.



## BAB IV PENUTUP

Modul ini secara keseluruhan berisikan tentang pencegahan terjadinya kontaminasi dan menerapkan sanitasi alat, bahan, pekerja dan lingkungan di industri pengolahan hasil perikanan.

Program tindak lanjut yang harus dilakukan oleh siswa setelah diperoleh hasil penilaian yaitu :

1. Siswa harus mempelajari modul ini kembali jika belum memenuhi standar minimal
2. Siswa dapat memperoleh sertifikat bila telah menguasai kompetensi dengan benar sesuai prosedur dan kriteria keberhasilan yang telah disepakati antar sekolah dan industri pasangan sebagai penjamin mutu.
3. Siswa dapat melanjutkan ke modul berikutnya apabila telah memperoleh sertifikat kompetensi.

## DAFTAR PUSTAKA

- Betty Sri Laksmi Jenie, 1976. *Sanitasi Dalam industri Pangan*. Departemen Teknologi Hasil Pertanian. FATEMETA, IPB. Bogor.
- Sofyan Ilyas. 1974. *Penerapan Sanitasi dan Hygiene dalam Industri Perikanan*. Lembaga Teknologi Perikanan , Jakarta
- Srikandi Fardiaz, Ir. 1990. *Sanitasi dalam Industri Makanan*. Pusat Pelatihan Ekspor Indonesia (PPEI). Departemen Perdagangan RI. Jakarta.
- Suyuti Nasran.1990.*Persyaratan Teknis dan Hygiene dalam Unit Pembekuan Ikan*. Pusat Pelatihan Ekspor Indonesia (PPEI). Departemen Perdagangan RI. Jakarta.